

EXAME FINAL NACIONAL DO ENSINO SECUNDÁRIO

Prova Escrita de Matemática A

12.º Ano de Escolaridade

Decreto-Lei n.º 139/2012, de 5 de julho

Prova 635/1.ª Fase

14 Páginas

Duração da Prova: 150 minutos. Tolerância: 30 minutos.

2016

VERSÃO 1

Nos termos da lei em vigor, as provas de avaliação externa são obras protegidas pelo Código do Direito de Autor e dos Direitos Conexos. A sua divulgação não suprime os direitos previstos na lei. Assim, é proibida a utilização destas provas, além do determinado na lei ou do permitido pelo IAVE, I.P., sendo expressamente vedada a sua exploração comercial.

Página em branco

Indique de forma legível a versão da prova.

Utilize apenas caneta ou esferográfica de tinta azul ou preta.

É permitido o uso de régua, compasso, esquadro, transferidor e calculadora gráfica.

Não é permitido o uso de corretor. Risque aquilo que pretende que não seja classificado.

Para cada resposta, identifique o grupo e o item.

Apresente as suas respostas de forma legível.

Apresente apenas uma resposta para cada item.

A prova inclui um formulário.

As cotações dos itens encontram-se no final do enunciado da prova.

Página em branco

Formulário

Geometria

Comprimento de um arco de circunferência:

αr (α – amplitude, em radianos, do ângulo ao centro; r – raio)

Área de um polígono regular: *Semiperímetro* \times *Apótema*

Área de um sector circular:

$\frac{\alpha r^2}{2}$ (α – amplitude, em radianos, do ângulo ao centro; r – raio)

Área lateral de um cone: $\pi r g$ (r – raio da base; g – geratriz)

Área de uma superfície esférica: $4\pi r^2$ (r – raio)

Volume de uma pirâmide: $\frac{1}{3} \times \text{Área da base} \times \text{Altura}$

Volume de um cone: $\frac{1}{3} \times \text{Área da base} \times \text{Altura}$

Volume de uma esfera: $\frac{4}{3}\pi r^3$ (r – raio)

Progressões

Soma dos n primeiros termos de uma progressão (u_n) :

Progressão aritmética: $\frac{u_1 + u_n}{2} \times n$

Progressão geométrica: $u_1 \times \frac{1 - r^n}{1 - r}$

Trigonometria

$\text{sen}(a + b) = \text{sen} a \cos b + \text{sen} b \cos a$

$\text{cos}(a + b) = \text{cos} a \cos b - \text{sen} a \text{sen} b$

$\text{tg}(a + b) = \frac{\text{tga} + \text{tgb}}{1 - \text{tga} \text{tgb}}$

Complexos

$(\rho \text{ cis } \theta)^n = \rho^n \text{ cis } (n\theta)$

${}^n\sqrt{\rho \text{ cis } \theta} = {}^n\sqrt{\rho} \text{ cis } \left(\frac{\theta + 2k\pi}{n} \right)$ ($k \in \{0, \dots, n-1\}$ e $n \in \mathbb{N}$)

Probabilidades

$$\mu = p_1 x_1 + \dots + p_n x_n$$
$$\sigma = \sqrt{p_1 (x_1 - \mu)^2 + \dots + p_n (x_n - \mu)^2}$$

Se X é $N(\mu, \sigma)$, então:

$$P(\mu - \sigma < X < \mu + \sigma) \approx 0,6827$$

$$P(\mu - 2\sigma < X < \mu + 2\sigma) \approx 0,9545$$

$$P(\mu - 3\sigma < X < \mu + 3\sigma) \approx 0,9973$$

Regras de derivação

$$(u + v)' = u' + v'$$

$$(uv)' = u'v + uv'$$

$$\left(\frac{u}{v}\right)' = \frac{u'v - uv'}{v^2}$$

$$(u^n)' = n u^{n-1} u' \quad (n \in \mathbb{R})$$

$$(\text{sen } u)' = u' \cos u$$

$$(\text{cos } u)' = -u' \text{sen } u$$

$$(\text{tg } u)' = \frac{u'}{\cos^2 u}$$

$$(e^u)' = u' e^u$$

$$(a^u)' = u' a^u \ln a \quad (a \in \mathbb{R}^+ \setminus \{1\})$$

$$(\ln u)' = \frac{u'}{u}$$

$$(\log_a u)' = \frac{u'}{u \ln a} \quad (a \in \mathbb{R}^+ \setminus \{1\})$$

Limites notáveis

$$\lim \left(1 + \frac{1}{n}\right)^n = e \quad (n \in \mathbb{N})$$

$$\lim_{x \rightarrow 0} \frac{\text{sen } x}{x} = 1$$

$$\lim_{x \rightarrow 0} \frac{e^x - 1}{x} = 1$$

$$\lim_{x \rightarrow 0} \frac{\ln(x+1)}{x} = 1$$

$$\lim_{x \rightarrow +\infty} \frac{\ln x}{x} = 0$$

$$\lim_{x \rightarrow +\infty} \frac{e^x}{x^p} = +\infty \quad (p \in \mathbb{R})$$

Página em branco

GRUPO I

Na resposta aos itens deste grupo, selecione a opção correta. Escreva, na folha de respostas, o número do item e a letra que identifica a opção escolhida.

1. Seja Ω , conjunto finito, o espaço de resultados associado a uma certa experiência aleatória.

Sejam A e B dois acontecimentos ($A \subset \Omega$ e $B \subset \Omega$).

Sabe-se que:

• $P(A) = \frac{2}{5}$

• $P(B) = \frac{3}{10}$

• $P(A|B) = \frac{1}{6}$

Qual é o valor de $P(A \cup B)$?

(A) $\frac{4}{5}$

(B) $\frac{7}{10}$

(C) $\frac{13}{20}$

(D) $\frac{19}{30}$

2. Seja X uma variável aleatória com distribuição normal de valor médio 10

Sabe-se que $P(7 < X < 10) = 0,3$

Qual é o valor de $P(X > 13)$?

(A) 0,1

(B) 0,2

(C) 0,3

(D) 0,4

3. Seja a um número real diferente de 0

Qual é o valor de $\lim_{x \rightarrow a} \frac{ae^{x-a} - a}{x^2 - a^2}$?

(A) $\frac{1}{4}$

(B) $\frac{1}{2}$

(C) 1

(D) 2

4. Seja f uma função de domínio \mathbb{R}^-

Sabe-se que:

- $\lim_{x \rightarrow -\infty} \frac{f(x) + e^x - x}{x} = 1$
- o gráfico de f tem uma assíntota oblíqua.

Qual é o declive dessa assíntota?

- (A) -2 (B) -1 (C) 1 (D) 2

5. Na Figura 1, estão representados o círculo trigonométrico e um trapézio retângulo $[OPQR]$

Sabe-se que:

- o ponto P tem coordenadas $(0,1)$
- o ponto R pertence ao quarto quadrante e à circunferência.

Seja α a amplitude de um ângulo orientado cujo lado origem é o semieixo positivo Ox e cujo lado extremidade é a semirreta \vec{OR}

Qual das expressões seguintes dá a área do trapézio $[OPQR]$, em função de α ?

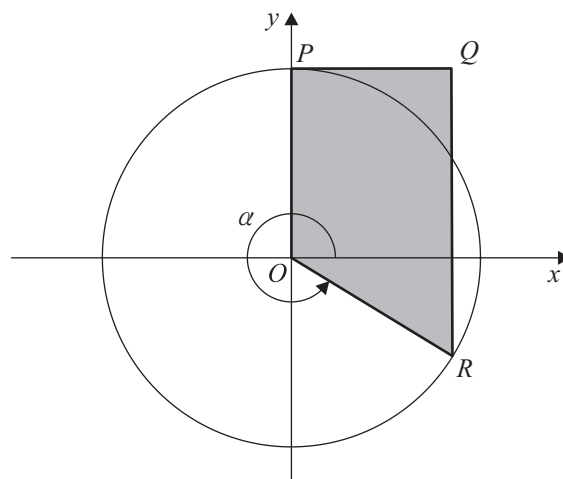


Figura 1

- (A) $\frac{\cos \alpha}{2} + \sin \alpha \cos \alpha$ (B) $\frac{\cos \alpha}{2} - \sin \alpha \cos \alpha$
- (C) $\cos \alpha + \frac{\sin \alpha \cos \alpha}{2}$ (D) $\cos \alpha - \frac{\sin \alpha \cos \alpha}{2}$

6. Seja θ um número real pertencente ao intervalo $\left] \pi, \frac{3\pi}{2} \right[$

Considere o número complexo $z = -3 \operatorname{cis} \theta$

A que quadrante pertence a imagem geométrica do complexo z ?

- (A) Primeiro (B) Segundo (C) Terceiro (D) Quarto

7. Na Figura 2, está representado um triângulo isósceles $[ABC]$

Sabe-se que:

- $\overline{AB} = \overline{BC} = \sqrt{2}$
- $\widehat{BAC} = 75^\circ$

Qual é o valor do produto escalar $\overrightarrow{BA} \cdot \overrightarrow{BC}$?

- (A) $\sqrt{2}$
- (B) $2\sqrt{2}$
- (C) $\sqrt{3}$
- (D) $2\sqrt{3}$

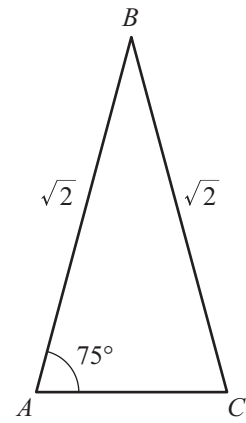


Figura 2

8. Considere as sucessões (u_n) e (v_n) de termos gerais

$$u_n = \frac{kn+3}{2n} \quad (k \text{ é um número real}) \quad \text{e} \quad v_n = \ln \left[\left(1 + \frac{1}{n} \right)^n \right]$$

Sabe-se que $\lim (u_n) = \lim (v_n)$

Qual é o valor de k ?

- (A) 1
- (B) 2
- (C) e
- (D) $2e$

Página em branco

GRUPO II

Na resposta aos itens deste grupo, apresente todos os cálculos que tiver de efetuar e todas as justificações necessárias.

Quando, para um resultado, não é pedida a aproximação, apresente sempre o valor exato.

1. Em \mathbb{C} , conjunto dos números complexos, considere

$$z_1 = \frac{8 \operatorname{cis} \theta}{-1 + \sqrt{3} i} \quad \text{e} \quad z_2 = \operatorname{cis}(2\theta)$$

Determine o valor de θ pertencente ao intervalo $]0, \pi[$, de modo que $\overline{z_1} \times z_2$ seja um número real.

2. Considere nove bolas, quatro numeradas com o número 1, quatro com o número 2 e uma com o número 4.

2.1. Colocam-se as nove bolas, que são indistinguíveis ao tato, num saco vazio. Em seguida, retiram-se, simultaneamente e ao acaso, duas bolas desse saco.

Seja X a variável aleatória: «produto dos números das duas bolas retiradas».

Construa a tabela de distribuição de probabilidades da variável X

Apresente as probabilidades na forma de fração irredutível.

2.2. Considere agora que se colocam as nove bolas lado a lado, de modo a formar um número com nove algarismos.

Quantos números ímpares diferentes se podem obter?

3. Na Figura 3, está representada, num referencial o.n. $Oxyz$, uma pirâmide quadrangular regular $[ABCDV]$

Sabe-se que:

- a base $[ABCD]$ da pirâmide é paralela ao plano xOy
- o ponto A tem coordenadas $(-1, 1, 1)$
- o ponto C tem coordenadas $(-3, 3, 1)$
- o plano BCV é definido pela equação $3y + z - 10 = 0$

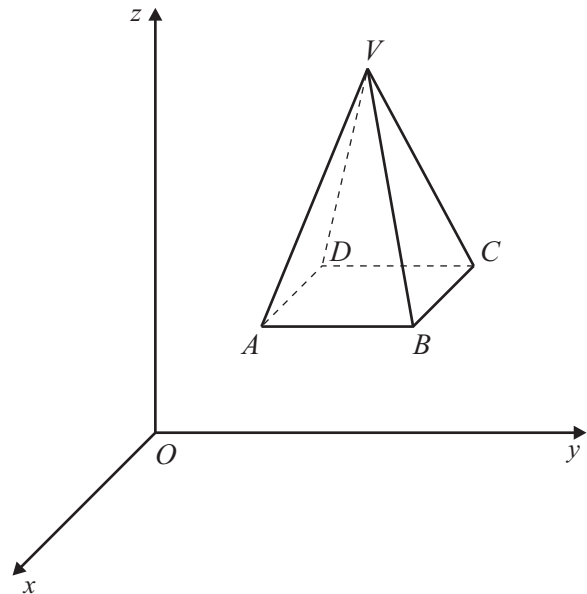


Figura 3

3.1. Escreva uma condição que defina a superfície esférica de centro no ponto A e que é tangente ao plano xOy

3.2. Determine as coordenadas do ponto V

3.3. Seja α o plano perpendicular à reta AC e que passa no ponto $P(1, -2, -1)$

A intersecção dos planos α e BCV é uma reta.

Escreva uma equação vetorial dessa reta.

4. Num dia de vento, são observadas oscilações no tabuleiro de uma ponte suspensa, construída sobre um vale.

Mediu-se a oscilação do tabuleiro da ponte durante um minuto.

Admita que, durante esse minuto, a distância de um ponto P do tabuleiro a um ponto fixo do vale é dada, em metros, por

$$h(t) = 20 + \frac{1}{2\pi} \cos(2\pi t) + t \sin(2\pi t) \quad (t \text{ é medido em minutos e pertence a } [0,1])$$

4.1. Sejam M e m , respetivamente, o máximo e o mínimo absolutos da função h no intervalo $[0,1]$

A amplitude A da oscilação do tabuleiro da ponte, neste intervalo, é dada por $A = M - m$

Determine o valor de A , recorrendo a métodos analíticos e utilizando a calculadora apenas para efetuar eventuais cálculos numéricos.

Apresente o resultado em metros.

4.2. Em $[0,1]$, o conjunto solução da inequação $h(t) < 19,5$ é um intervalo da forma $]a,b[$

Determine o valor de $b - a$ arredondado às centésimas, recorrendo à calculadora gráfica, e interprete o resultado obtido no contexto da situação descrita.

Na sua resposta:

- reproduza o gráfico da função h visualizado na calculadora (sugere-se que, na janela de visualização, considere $y \in [19,21]$);
- apresente o valor de a e o valor de b arredondados às milésimas;
- apresente o valor de $b - a$ arredondado às centésimas;
- interprete o valor obtido no contexto da situação descrita.

5. Seja f uma função, de domínio \mathbb{R} , cuja **derivada**, f' , de domínio \mathbb{R} , é dada por

$$f'(x) = e^x(x^2 + x + 1)$$

Resolva os itens 5.1. e 5.2. recorrendo a métodos analíticos, sem utilizar a calculadora.

5.1. Sejam p e q dois números reais tais que

$$p = \lim_{x \rightarrow -1} \frac{f(x) - f(-1)}{x + 1} \quad \text{e} \quad q = -\frac{1}{p}$$

Determine o valor de q e interprete geometricamente esse valor.

5.2. Estude a função f quanto ao sentido das concavidades do seu gráfico e quanto à existência de pontos de inflexão.

Na sua resposta, apresente:

- o(s) intervalo(s) em que o gráfico de f tem concavidade voltada para baixo;
- o(s) intervalo(s) em que o gráfico de f tem concavidade voltada para cima;
- a(s) abcissa(s) do(s) ponto(s) de inflexão do gráfico de f

6. Considere a função f , de domínio $]-\infty, -1[\cup]1, +\infty[$, definida por $f(x) = \ln\left(\frac{x-1}{x+1}\right)$

Resolva os itens 6.1. e 6.2. recorrendo a métodos analíticos, sem utilizar a calculadora.

6.1. Estude a função f quanto à existência de assíntotas verticais do seu gráfico.

6.2. Seja a um número real maior do que 1

Mostre que a reta secante ao gráfico de f nos pontos de abcissas a e $-a$ passa na origem do referencial.

FIM

COTAÇÕES

Grupo	Item												
	Cotação (em pontos)												
I	1. a 8.												40
	8 × 5 pontos												
II	1.	2.1.	2.2.	3.1.	3.2.	3.3.	4.1.	4.2.	5.1.	5.2.	6.1.	6.2.	160
	15	15	15	5	10	15	15	15	15	15	15	10	
TOTAL													200

ESTA FOLHA NÃO ESTÁ IMPRESSA PROPOSITADAMENTE

Prova 635

1.^a Fase

VERSÃO 1